



# COLEGIO PUMANQUE

• Educando Mentes y Corazones •

Altos de la Paloma Lote k-1, Puerto Montt, Los Lagos / R.B.D 40316-4

Teléfono: +56 652772250

ASIGNATURA: MÚSICA

Profesor: Camila González Villarroel

## GUÍA DE MÚSICA I – 3° BÁSICO

Curso:	Fecha:	Calificación:	Puntaje Ideal: 30 puntos	Puntaje Obtenido:
--------	--------	---------------	--------------------------	-------------------

Nombre del estudiante:

Objetivo de aprendizaje	Indicadores de Evaluación
OA 4: Cantar (al unísono y cánones simples, entre otros) y tocar instrumentos de percusión y melódicos (metalófono, flauta dulce u otros).	Categoriza las diferentes posibilidades vocales dentro de un coro. Identifica diferencias y similitudes entre los diferentes instrumentos y sus clasificaciones. Reconoce instrumentos convencionales Fortalece su motricidad fina practicando el recorte.

### Instrucciones:

- Escribe tu nombre en el casillero indicado.
- Si tienes alguna duda sobre cómo contestar, puedes comunicarte con la profesora por correo electrónico.

### 1.-Conceptos musicales vocales



**Unísono:** Es cuando dos o más voces cantan lo mismo, en el mismo tono y en el mismo ritmo.

**Polifonía:** Es cuando dos o más voces cantan en diferente tono, pueden hacer el mismo ritmo o puede que no.

**Canon:** Es cuando una voz interpreta una melodía y es seguida unos segundos más tarde por otra voz que interpreta lo mismo desde el principio mientras la primera voz ya va en otra parte de la canción.



# COLEGIO PUMANQUE

• Educando Mentes y Corazones •

Altos de la Paloma Lote k-1, Puerto Montt, Los Lagos / R.B.D 40316-4

Teléfono: +56 652772250

ASIGNATURA: MÚSICA

Profesor: Camila González Villarroel

## 2.-Familias instrumentales

La primera familia que veremos es la de **las cuerdas**, se dividen en dos apellidos:



### Cuerdas frotadas

a esta familia pertenecen los instrumentos que se tocan frotando un arco sobre las cuerdas



### Cuerdas percutidas

en esta familia tenemos a los instrumentos cuyas cuerdas percutir con nuestros dedos

La segunda familia es la de **los vientos**, también se dividen en dos apellidos



### Vientos madera

a esta familia pertenecen los instrumentos que se tocan soplando y son de madera.



### Vientos metal

también se tocan soplando pero son contruidos con metal

La última familia es la de **las percusiones**



Son aquellos que debemos golpear con las manos o con baquetas para que puedan sonar



# COLEGIO PUMANQUE

• Educando Mentes y Corazones •

Altos de la Paloma Lote k-1, Puerto Montt, Los Lagos / R.B.D 40316-4

Teléfono: +56 652772250

ASIGNATURA: MÚSICA

Profesor: Camila González Villarroel

### 3.-Instrumentos melódicos

Son aquellos que sólo pueden hacer sonar una nota a la vez.  
Toda la familia de los instrumentos de viento son instrumentos melódicos.  
Aquí abajo te dejo algunos ejemplos:



Flauta



Saxofón



Trombón



Trompeta



Clarinete

#### ACTIVIDADES

1.- Una con una línea los conceptos y su definición según corresponda ( 6 p.)

Todos cantan lo mismo  
y de la misma forma

Todos cantan algo diferente  
y de diferente forma

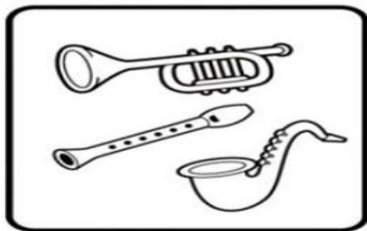
Una voz va detrás de la otra  
cantando lo mismo pero mas tarde

Polifonía

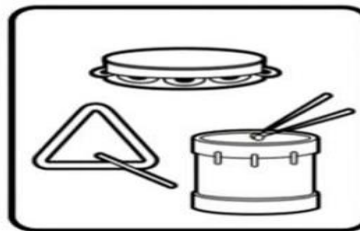
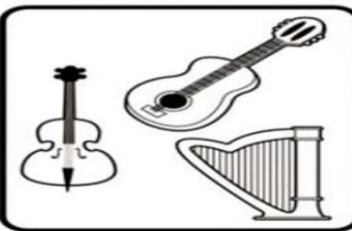
Canon

unísono

2.- Recorta y pega la palabra en el recuadro que corresponda (9 p.)



*Pega en estos cuadros el nombre de la familia de instrumentos que corresponda*



PERCUSIÓN

VIENTO

CUERDA



# COLEGIO PUMANQUE

• Educando Mentes y Corazones •













Altos de la Paloma Lote k-1, Puerto Montt, Los Lagos / R.B.D 40316-4

Teléfono: +56 652772250





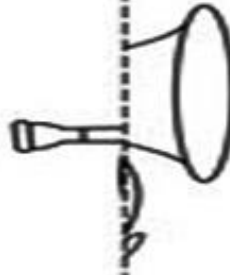

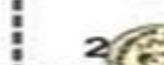
ASIGNATURA: MÚSICA

Profesor: Camila González Villarroel

3.- Relaciona con una línea cada instrumento con la familia que le corresponda (6 p.)

4.- Este es un instrumento melódico, sólo puede emitir una nota a la vez , para descubrirlo recorta guiándote con las líneas punteadas y luego arma el rompecabezas y descubre que instrumento es (9 p.)

1	2	3	4	5	6	7
						
5	4	3	6	1	7	2